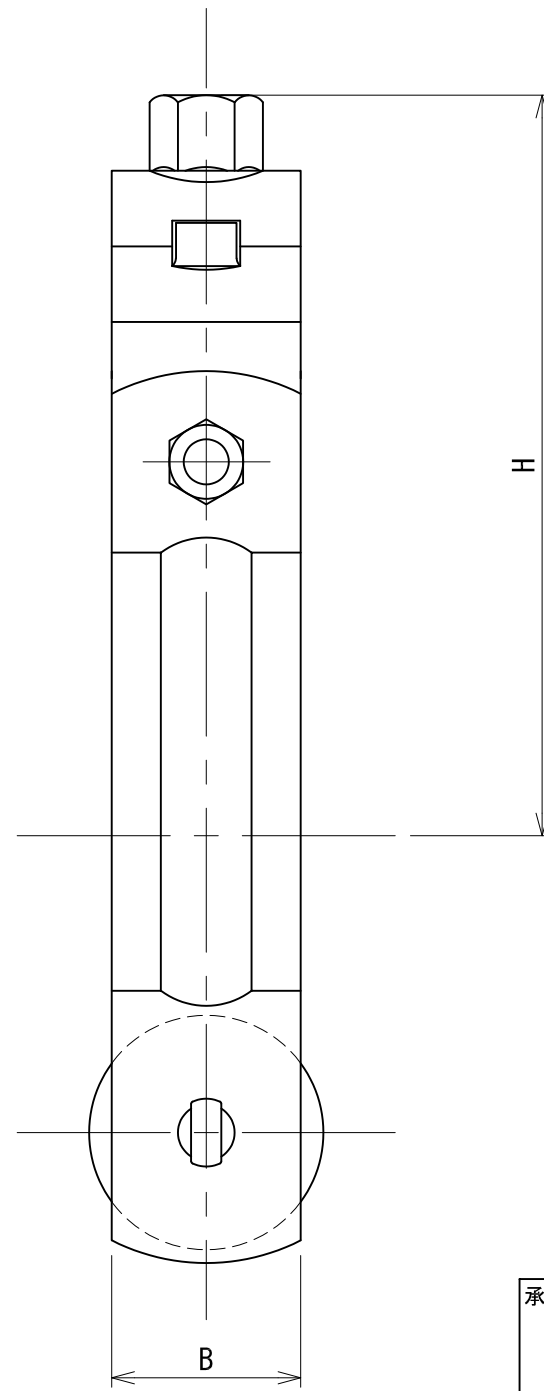
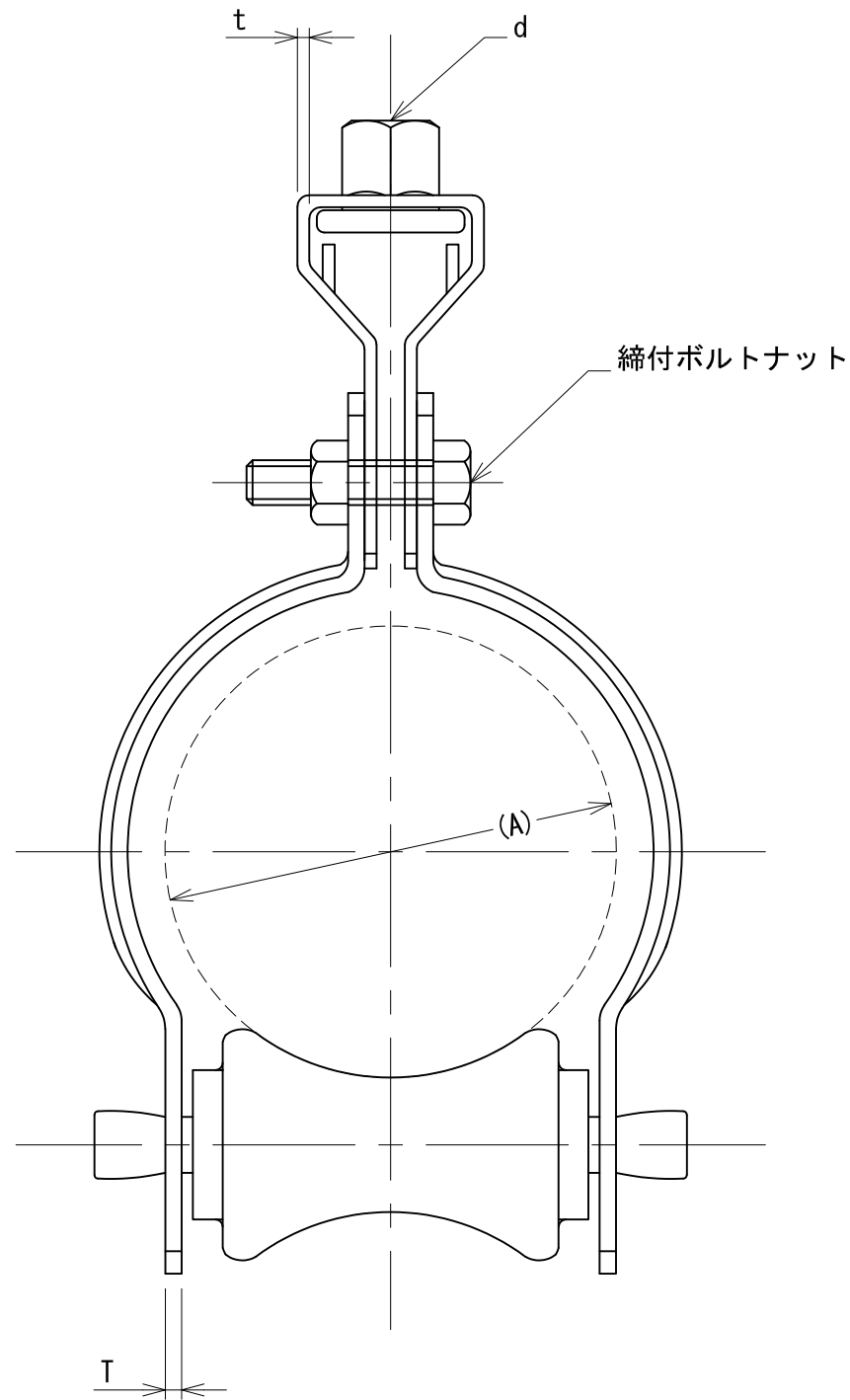



管径称	適合配管径(A)	T	t	B	d	締付ボルトナット	H
15A-20A	21.7-27.2	1.6	1.6	25	W3/8	M6(1/4)	80
25A	34.0	1.6	1.6	25	W3/8	M6(1/4)	90
32A-40A	42.7-48.6	2.4	1.6	25	W3/8	M6(1/4)	110
50A	60.5	2.4	1.6	25	W3/8	M6(1/4)	105
65A	76.3	2.6	1.6	32	W3/8	M8(5/16)	115
80A	89.1	2.6	1.6	32	W3/8	M8(5/16)	120
100A	114.3	2.6	1.6	32	W3/8	M8(5/16)	135



※ローラー玉は溶融亜鉛めっき仕上げです。

承認	検図	名称 タン付吊ローラー		
		材質 SPHC	表面処理 電気亜鉛めっき	尺度 1:1
設計	製図 山口 11/08/22	板厚	単重	角法 第三角法
		図番 10210010805		RevNo. 0-2
 日栄インテック株式会社 管材事業部				SHEET A3